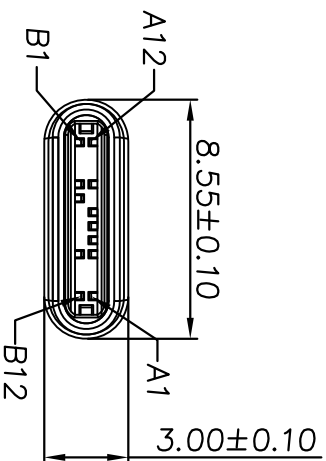
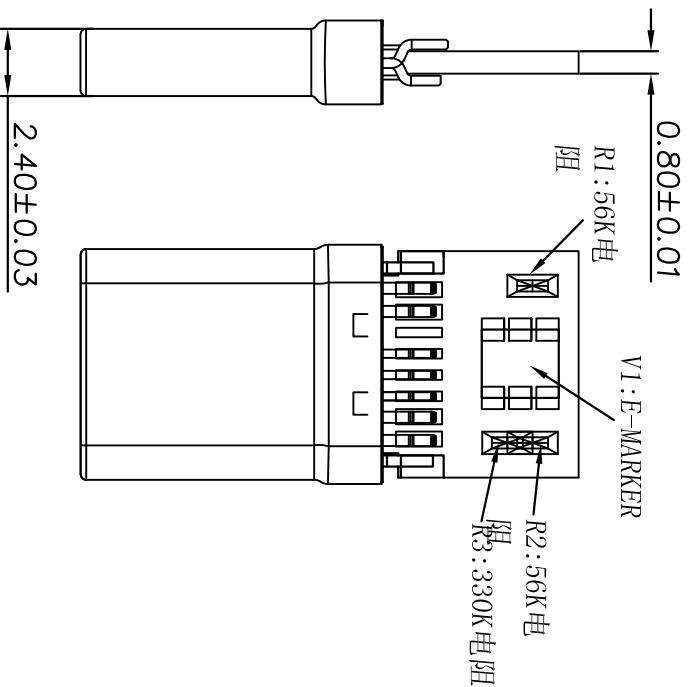
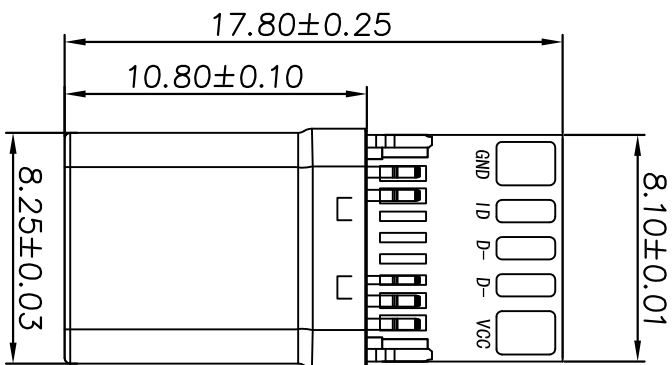


1 ROHS

2 3 4 5 6 7 8 9 10

MAPX	MODIFICATION	DRW	DATE



A12	A11	A10	A9	A8	A7	A6	A5	A4	A3	A2	A1
GND	RX2+	RX2-	Vbus	SUB1	D-	D+	CC1	Vbus	TX1-	TX1+	GND
GND	TX2+	TX2-	Vbus	CC2	D+	D-	SUB2	Vbus	RX1-	RX1+	GND
B1	B2	B3	B4	B5	B6	B7	B8	B9	B10	B11	B12

NOTES.

特性: Specifications

电器 Electrical:

接触阻抗: 初始最大不超过40mΩ Max, 测试后变化值不超过10mΩ Max

耐电压: AC200V 60S/MIN, 0.5mA Max; DC500V, 60S/MIN, 100Ω Max

绝缘阻抗: 100M ohms MIN

材料: Material:

塑胶: UL 94V-0 LCP料高温塑胶

主体: LCP料黑色耐高温塑胶

护套: LCP料紫色耐高温塑胶

端子: C7025磷铜0.15MM.

外壳: 不锈钢201。

卡勾: 不锈钢301。

电镀规格:

端子: 半金锡, 接触点镀金1u, 焊线处镀锡40-80u.

外壳: 镀亮镍盐雾24H (备注: 可依客户要求电镀外壳)

卡钩: 前镍后锡

环保要求: ROHS, REACH标准.

包装方式: PE袋1000PCS/袋包装

产品图

深圳市精拓金电子有限公司  
Shenzhen Jing Tuo Jin Electronics Co., Ltd.

公差一览表		单位	MM	制图	尹先华	制图料号	918-248M202BW42007
TOLERANCE UNLESS OTHERWISE	±5°	UNITS	MM	DRAWING	审核	PRODUCT PART NO.	TYPE: 03, 10, 10.8, 17, 8, 10, 15, 17, 20, 25, 30, 35, 40, 45, 50, 55, 60, 65, 70, 75, 80, 85, 90, 95, 100, 105, 110, 115, 120, 125, 130, 135, 140, 145, 150, 155, 160, 165, 170, 175, 180, 185, 190, 195, 200, 205, 210, 215, 220, 225, 230, 235, 240, 245, 250, 255, 260, 265, 270, 275, 280, 285, 290, 295, 300, 305, 310, 315, 320, 325, 330, 335, 340, 345, 350, 355, 360, 365, 370, 375, 380, 385, 390, 395, 400, 405, 410, 415, 420, 425, 430, 435, 440, 445, 450, 455, 460, 465, 470, 475, 480, 485, 490, 495, 500, 505, 510, 515, 520, 525, 530, 535, 540, 545, 550, 555, 560, 565, 570, 575, 580, 585, 590, 595, 600, 605, 610, 615, 620, 625, 630, 635, 640, 645, 650, 655, 660, 665, 670, 675, 680, 685, 690, 695, 700, 705, 710, 715, 720, 725, 730, 735, 740, 745, 750, 755, 760, 765, 770, 775, 780, 785, 790, 795, 800, 805, 810, 815, 820, 825, 830, 835, 840, 845, 850, 855, 860, 865, 870, 875, 880, 885, 890, 895, 900, 905, 910, 915, 920, 925, 930, 935, 940, 945, 950, 955, 960, 965, 970, 975, 980, 985, 990, 995, 1000
X	±0.25	X	±5°	SCALE	1:1	DATE	2021-04-26
X	±0.20	X	±2°	DATE	2021-04-26	DATE	2021-04-26
XX	±0.05	XX	±1°	DATE	2021-04-26	DATE	2021-04-26
XXX	±0.02	XXX	±0.5°	DATE	2021-04-26	DATE	2021-04-26