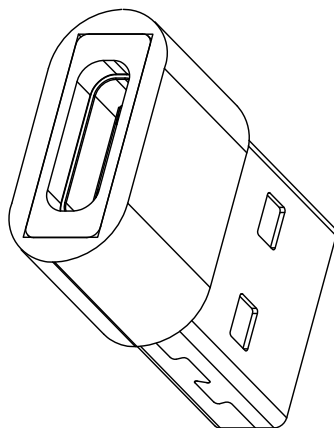
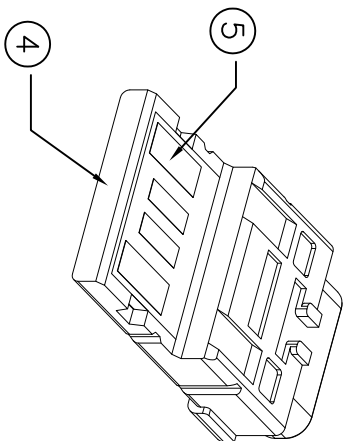
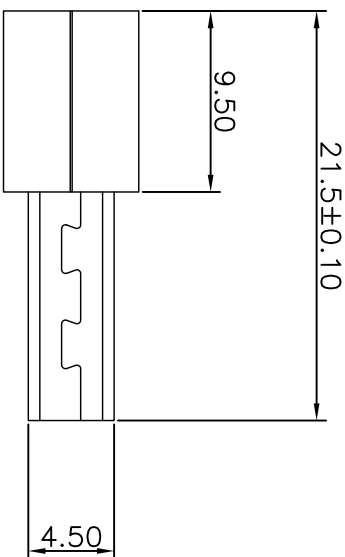
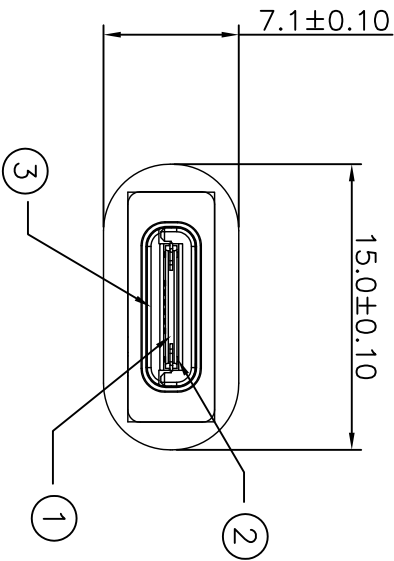
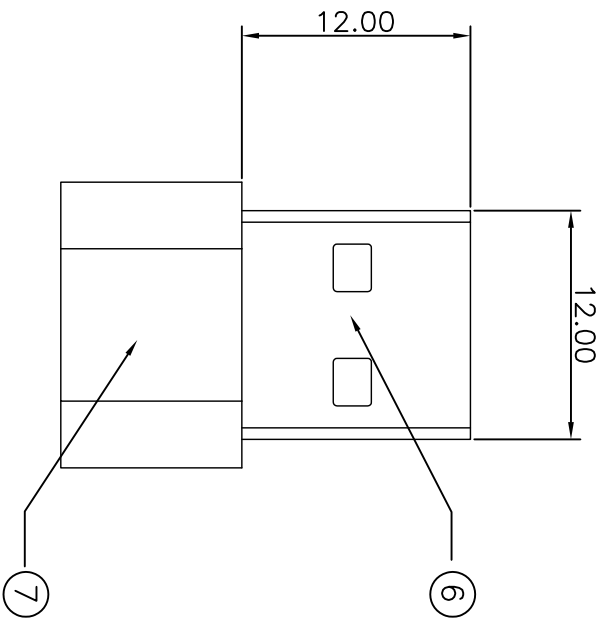


目录	变更内容	日期



7	SHELL	光亮 (氧化处理)	BLACK (可订制)	1PCS
6	SHELL	STAINLESS STEEL 304	NI Plated	1PCS
5	CONTACT	PCB (镀单50μm电阻)	Au2u"	1SET
4	HOUSING	PC (阻燃)	BLACK	1PCS
3	SHELL	STAINLESS STEEL	NI Plated	1PCS
2	CONTACT	COPPER ALLOY	Au1u"/NI Plated	1SET
1	HOUSING	HIGH TEMPERATURE PLASTIC	BLACK	1PCS
NO.	DESCRIPTION	MATERIAL	REMARKS	QTY

NOTES:
SPECIFICATION:
1. CURRENT RATING: 3.0A MAX
2. VOLTAGE: 100 VAC
3. TEMPERATURE RANGE: -30 °C ~ 85 °C

产品图
PRODUCT CHART DWG

深圳市精拓金电子有限公司

公差一览表 TOLERANCE UNLESS OTHERWISE		单位	MM	制图	郭治富	产品料号	917-B88C201AH70202
X	±0.30	X'	±5'	比例	1:1	审核	郭治富
.X	±0.25	.X'	±2'	日期	2022/05/06	核准	黄国荣
.XX	±0.15	.XX'	±1'	角法	ASME Y14.5M	版本	A0
.XXX	±0.10	.XXX'	±0.5'				

