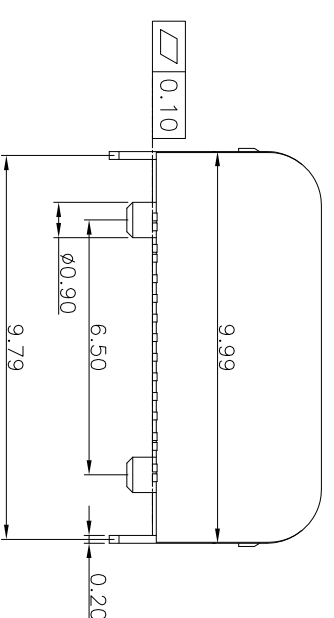
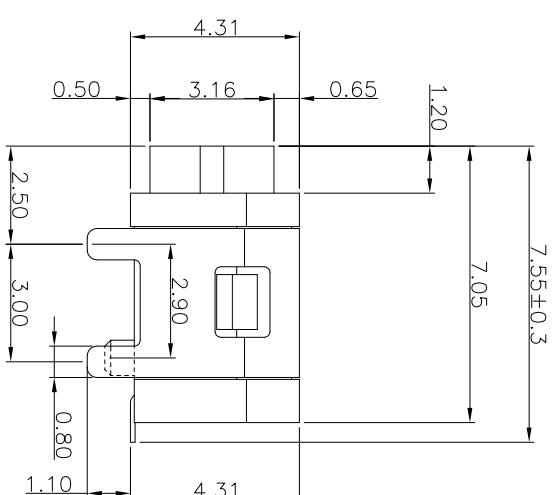
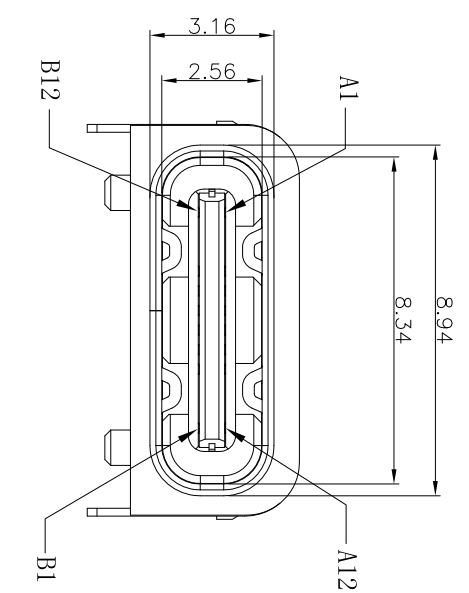
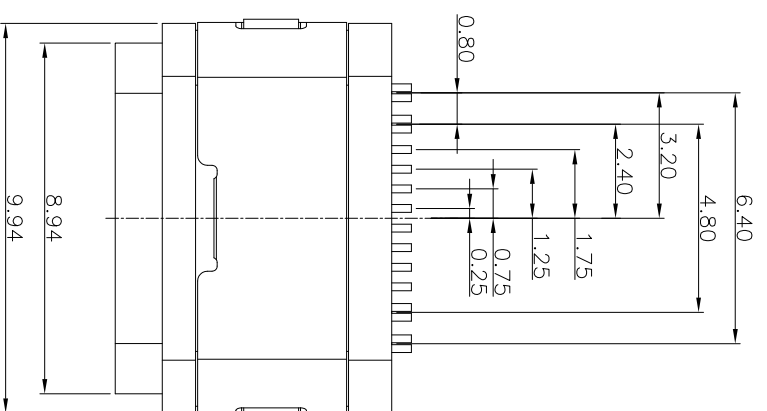
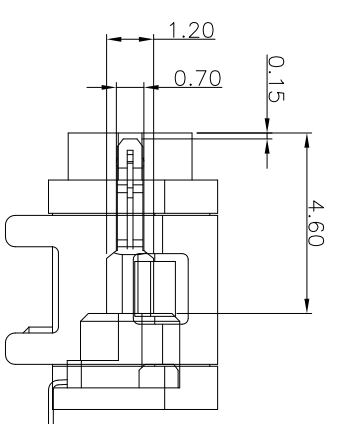
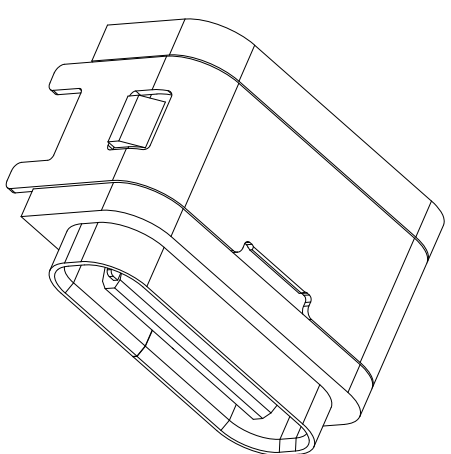
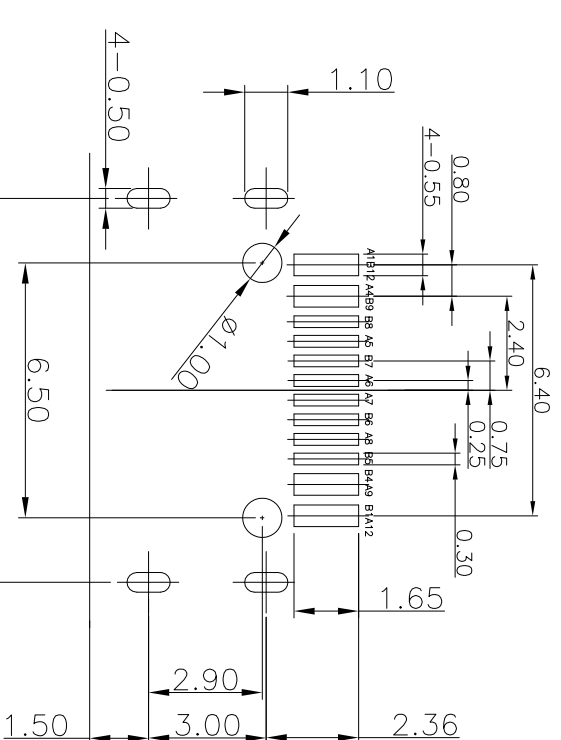
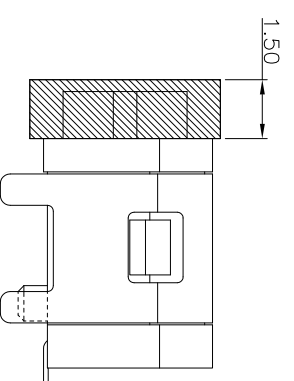
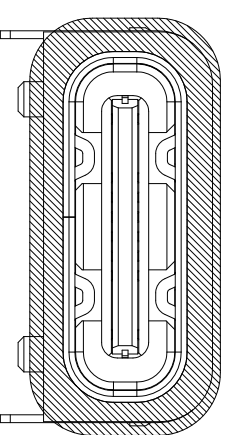
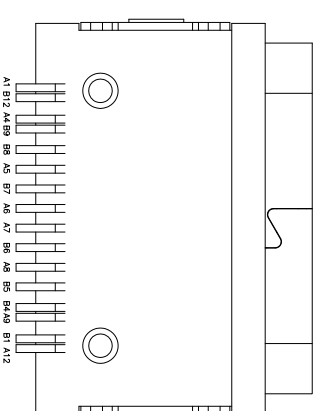


IP X6为注塑MOLDING款, IP X7为点胶款



- NOTES:
SPECIFICATION:
1. CURRENT RATING: 3.0A MAX
2. VOLTAGE: 100 VAC
3. TEMPERATURE RANGE: -30 °C ~ 85 °C
4. CONTACT RESISTANCE: 40 MILLIONHM MAX
5. INSULATION RESISTANCE: 100 MEGOHMS MIN.
6. INSERTION FORCE : 5N~20N
7. UNMATING FORCE: 8N~20N
8. DURABILITY: 10,000 CYCLES
9. WATER PROOFNESS:THISPRODUCTIS BASED ON IPX6/IPX7.

A1	GND	B12	GND
A4	VBUS	B9	VBUS
A5	CC1	B8	SBU2
A6	DP1	B7	DN2
A7	DN1	B6	DP2
A8	SBU1	B5	CC2
A9	VBUS	B4	VBUS
A12	GND	B1	GND
PIN	SIGNAL NAME	PIN	SIGNAL NAME



产品图

PRODUCT CHART DWG

公差一览表

TOLERANCE UNLESS OTHERWISE

X	±0.30	X	±5°
.X	±0.25	.X°	±2°
.XX	±0.15	.XX°	±1°
.XXX	±0.10	.XXX°	±0.5°

深圳市精拓金电子有限公司

PRODUCT CHART DWG

公差一览表

TOLERANCE UNLESS OTHERWISE

X	±0.30	X	±5°
.X	±0.25	.X°	±2°
.XX	±0.15	.XX°	±1°
.XXX	±0.10	.XXX°	±0.5°

目錄

設 變 內 容

日期

带硅胶圈图示

深圳市精拓金电子有限公司

PRODUCT CHART DWG

公差一览表

TOLERANCE UNLESS OTHERWISE

X	±0.30	X	±5°
.X	±0.25	.X°	±2°
.XX	±0.15	.XX°	±1°
.XXX	±0.10	.XXX°	±0.5°

918-418K2023S40039

TYPE: 板上防水母座 5.0mm间距有硅胶圈款非SMT 10PIN

版本 40