

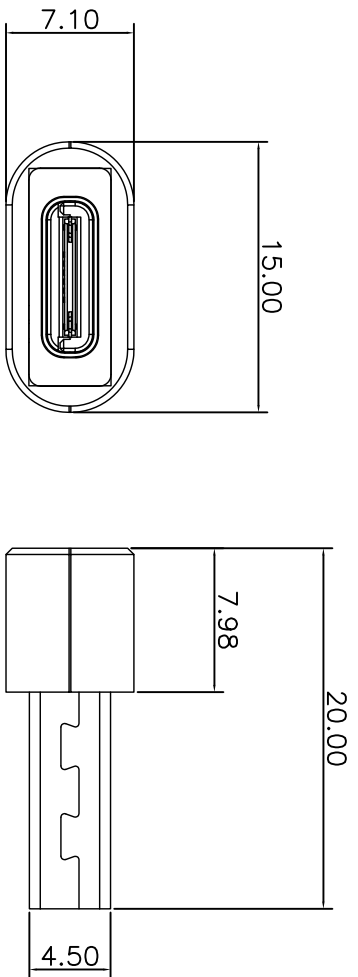
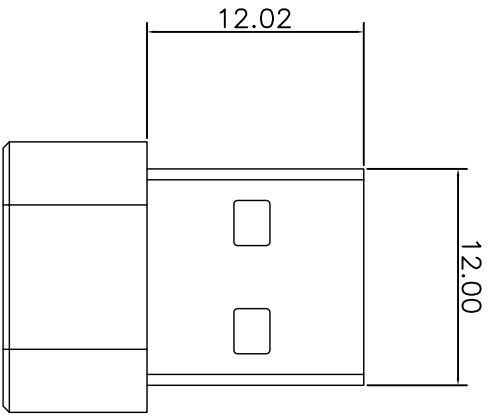
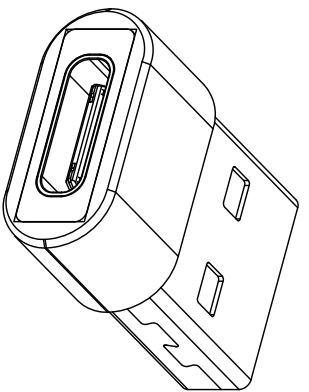
1 ROHS

7 MAPX

8 MODIFICATION

9 DRW

10 DATE



NOTES:
 SPECIFICATION:
 1. CURRENT RATING: 3.0A MAX
 2. VOLTAGE: 100 VAC
 3. TEMPERATURE RANGE: -30 °C ~ 85 °C

NO.	DESCRIPTION	MATERIAL	REMARKS	QTY
7	SHELL	尼龙 (改性塑料)	BLACK (可订制)	1PCS
6	SHELL	SPCC	NI Plated	1PCS
5	CONTACT	POB (镀银磷铜包铜)	Au20"	1SET
4	HOUSING	PBT	BLACK	1PCS
3	SHELL	STAINLESS STEEL	NI Plated	1PCS
2	CONTACT	COPPER ALLOY	Au/"/Ni Plated	1SET
1	HOUSING	HIGH TEMPERATURE PLASTIC	BLACK	1PCS

产品图
 PRODUCT CHART DWG
 公差一览表
 TOLERANCE UNLESS OTHERWISE

公差	公差	公差	公差	公差	公差	公差	公差	公差	公差
X	±0.25	X	±5°	X	±5°	X	±5°	X	±5°
X	±0.20	X	±2°	X	±2°	X	±2°	X	±2°
XX	±0.05	XX	±1°	XX	±1°	XX	±1°	XX	±1°
XXX	±0.02	XXX	±0.5°	XXX	±0.5°	XXX	±0.5°	XXX	±0.5°

深圳市精拓金电子有限公司
 Shenzhen Jing Tuo Jin Electronics Co., Ltd.

单位	制图	制图料号	产品名称	角法	版本
MM	YANG	917-B88C101AH70205	917-B88C101AH70205	第三角	A0
比例	审核	日期	日期	日期	日期
1:1	郭裕富	2020-05-22	2020-05-22	2020-05-22	2020-05-22
SCALE	CHKO	APPR	核淮	核淮	核淮
DATE	DATE	DATE	DATE	DATE	DATE

1 2 3 4 5 6 7 8 9 10