

1 2 3 4 5 6 7 8 9 10

ROHS

12.00

12.02

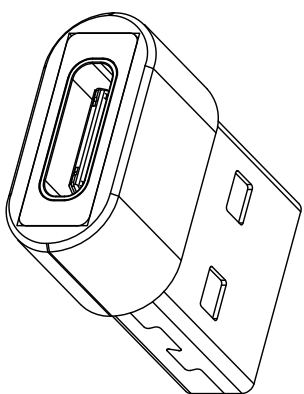
15.00

7.10

20.00

7.98

4.50



MAPX

MODIFICATION

DRW

DATE

- NOTES:  
SPECIFICATION:  
1. CURRENT RATING: 3.0A MAX  
2. VOLTAGE: 100 VAC  
3. TEMPERATURE RANGE: -30 °C ~ 85 °C

NO.	DESCRIPTION	MATERIAL	REMARKS	QTY
7	SHELL	塑料 (改性塑料)	BLACK (可订制)	1PCS
6	SHELL	SPCC	NI Plated	1PCS
5	CONTACT	PCB (镀金/镀银/镀铜)	Au20"	1SET
4	HOUSING	PBT	BLACK	1PCS
3	SHELL	STAINLESS STEEL	NI Plated	1PCS
2	CONTACT	COPPER ALLOY	Au/Ni Plated	1SET
1	HOUSING	HIGH TEMPERATURE PLASTIC	BLACK	1PCS

产品图  
PRODUCT CHART DWG

公差一览表  
TOLERANCE UNLESS OTHERWISE

公差	公差	公差	公差	公差	公差	公差	公差	公差	公差
X	±0.25	X	±5°	XX	±0.05	XX	±1°	XXX	±0.02
XX	±0.05	XX	±2°	XXX	±0.02	XXX	±1°		
XXX	±0.02	XXX	±0.5°						

深圳市精拓金电子有限公司  
Shenzhen Jing Tuo Jin Electronics Co., Ltd.

单位: MM  
比例: 1:1  
日期: 2020-05-22

制图: YANG  
审核: 郭裕富  
核准: 黄国荣  
日期: 2020-05-22

制图料号: 917-B88C201AH70207  
产品名称: 转接头TYPE-C母头转USB-A公头  
转接头TYPE-C母头转USB-A公头

角法: 第三角  
版本: AD

G

F

E

D

C

B

A

G

F

E

D

C

B

A

1

2

3

4

5

6

7

8

9

10

G

F

E

D

C

B

A