

1 2 3 4 5 6 7 8 9 10

ROHS

12.00

12.02

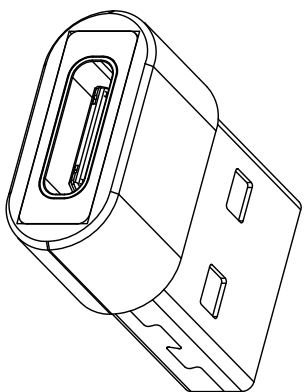
15.00

7.10

20.00

7.98

4.50



MAPX

MODIFICATION

DRW

DATE

- NOTES:
 SPECIFICATION:
 1. CURRENT RATING: 3.0A MAX
 2. VOLTAGE: 100 VAC
 3. TEMPERATURE RANGE: -30 °C ~ 85 °C

NO.	DESCRIPTION	MATERIAL	REMARKS	QTY
7	SHELL	塑料 (改性塑料)	BLACK (可印刷)	1PCS
6	SHELL	SPCC	NI Plated	1PCS
5	CONTACT	PCB (镀金铜线电阻)	Au20"	1SET
4	HOUSING	PBT	BLACK	1PCS
3	SHELL	STAINLESS STEEL	NI Plated	1PCS
2	CONTACT	COPPER ALLOY	Au/Ni Plated	1SET
1	HOUSING	HIGH TEMPERATURE PLASTIC	BLACK	1PCS

产品图
 PRODUCT CHART DWG

公差一览表
 TOLERANCE UNLESS OTHERWISE

公差	单位	角度
X	±0.25	±5°
X	±0.20	±2°
XX	±0.05	±1°
XXX	±0.02	±0.5°

深圳市精拓金电子有限公司
 Shenzhen Jing Tuo Jin Electronics Co., Ltd.

单位: MM
 比例: 1:1
 日期: 2020-05-22

制图: YANG
 审核: 郭裕富
 核准: 黄国荣

制图料号: 917-B886C101AH70204
 产品名称: 转接头
 转接头规格: 0.5英寸转0.120英寸 镀金+镀镍

角法: 第三角
 版本: AD

A B C D E F G

A B C D E F G

1 2 3 4 5 6 7 8 9 10